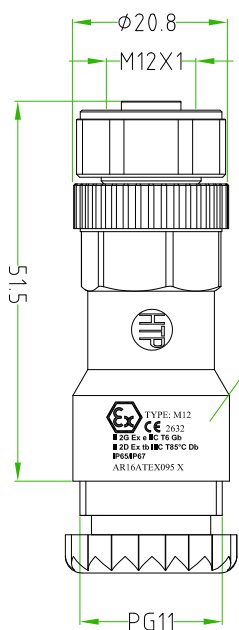
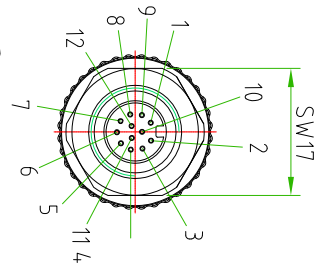


**PAY ATTENTION:**

TYPE: M12  
 CE 2632  
 II 2G Ex e IIC T6 Gb  
 II 2D Ex tb IIC T85°C Db  
 IP65/IP67  
 ARI6ATEX095 X

- C 1
- C 2
- C 3
- C 4
- C 6
- C 7
- C 8
- C 9
- C 10
- C 11
- C 12



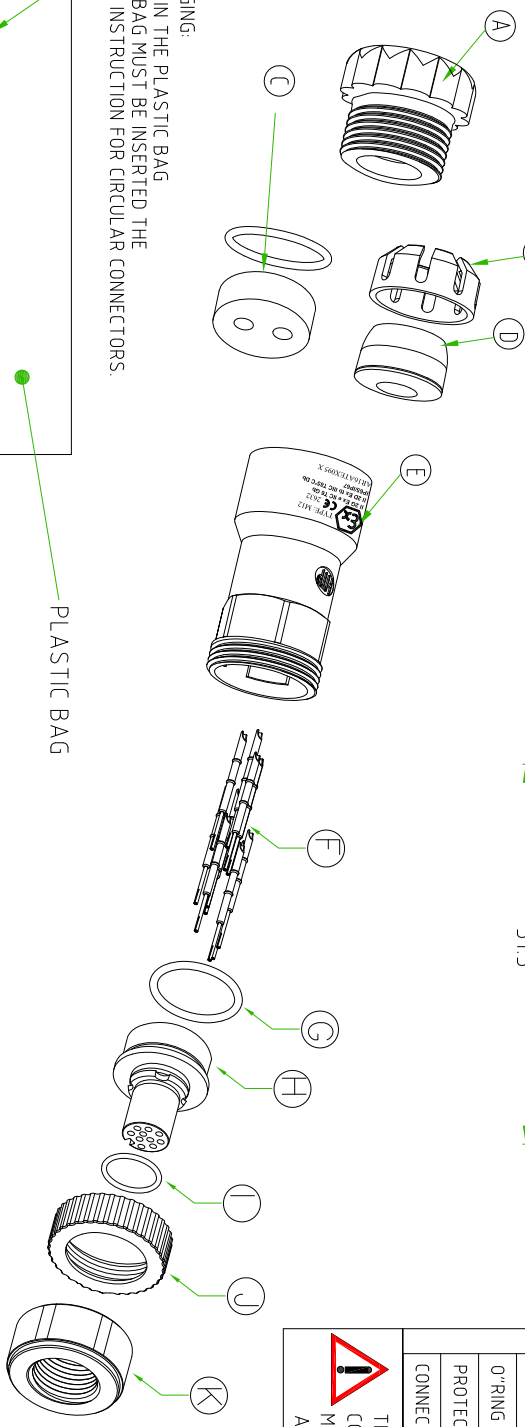
**CONNECTOR FEATURES**

PRODUCT TYPE	M12 FIELD ATTACHABLE
CONTACT TYPE	FEMALE
NUMBER OF CONTACTS	12POLES
HOUSING MATERIAL	PA66 - CM3004V0
HOUSING TYPE	180°
HOUSING COLOUR	BLACK
INTERNAL CORE MATERIAL	PA66 - CM3004V0
EXIT CABLE	PG9/PG11 AND DOUBLE EXIT
RATED VOLTAGE	30V AC/DC
RATED CURRENT	15A
COUPLING NUT MATERIAL	Brass-nickel plated (CuZnNi)
O-RING	NBR
PROTECTION CLASS	IP67
CONNECTOR WITH H.T.P. LOGO	

**THIS CODE IS SPECIAL BECAUSE IS THE ATEX CONNECTORS MAIN REFERENCE NORM:ATEX2014/34/EU MATERIAL PA66 - CM3004V0 (Material:V0 UL/CSA), FOR ALL COMPONENT OF THE CONNECTOR**



**PACKAGING:**  
 SINGLY PACKED IN THE PLASTIC BAG  
 IN THE PLASTIC BAG MUST BE INSERTED THE  
 NEW OPERATING INSTRUCTION FOR CIRCULAR CONNECTORS.



A	EXAGONAL PRESS CABLE SREW
B	LAMELLAE PRESS-CABLE SEAL
C	GAKET WITH DOUBLE EXIT + METAL WASHER
D	GAKET PRESS-CABLE SEAL
E	HOUSING BLACK
F	TO SOLDER CONTACT GOLD PLATED
G	O-RING
H	INTERNAL CORE M12
I	O-RING
J	PLASTIC NUT FOR HOUSING
K	HEXAGONAL M12 NUT CUZNI

**H.T.P. S.r.l.**  
 I-24030 - BREMBATE DI SOPRA(BG)  
 CODE: 12FL12000-ATEX  
 M12 PLASTIC HOUSING  
 5#####



PLASTIC BAG  
 PRODUCTION YEAR  
 EXAMPLE: 2016  
 2017  
 2018...  
 H.T.P. PRODUCTION CODE  
 WHITE LABEL

TOLLERANZE	±0,3	DISIGNATORE	ROBERTO SUGLIANI	DATA	26-07-2017	SCALA	1:1	PESO
UDM	ANGOLO	CONTROLLATO						
DESCRIZIONE		M12 FEMALE 180° FIELD ATTACHABLE 8POLES PG11BLACK HOUSING WITH H.T.P. LOGO.		TR90	M12	MATERIALE		
CONNECTOR MAIN REFERENCE NORM		ATEX2014/34/EU		CODE				
H.T.P. HIGH TECH PRODUCTS		H.T.P.		12FL12000-ATEX				

frontal side

~105



**H.T.P. HIGH TECH PRODUCTS S.p.A.**  
 24030 Brembate di Sopra (BG) - ITALY  
 Via S. Giovanni, 11 - 24120  
 Tel. +39 035 202251  
 Fax. +39 035 202250  
 WWW.WEBSITE.IT - INFO@HIGHTECH.IT  
 Via S. Giovanni, 11 - 24120  
 Brembate di Sopra - ITALY

**E.U. TYPE DECLARATION OF CONFORMITY**  
**DICHIARAZIONE DI CONFORMITA'EU DEL TIPO**

**H.T.P. High Tech Products S.p.A.**

**Via Lesina 45 - 24030 Brembate di Sopra (BG) - Italy**

Manufacturers Name  
Nome del costruttore

Manufacturers address  
Indirizzo del costruttore

Herewith declares conformity of the Products  
Dichiaro con la presente la conformità del prodotto

Product description  
Descrizione del prodotto

Marking  
Marchiatura

Certificate number edit by Altanbens srl, notified Body number 28322:  
Numero certificato emesso da Altanbens srl, organismo Notificato numero 28322:

Compliance with the essential health and safety requirements has been assured by compliance with:  
La conformità dei requisiti essenziali di sicurezza e salute è assicurata dalla conformità alle norme:  
EN 60073-0:2012 - EN 60073-7:2015 - EN 60073-3:2014

NONE E COGNOME  
Lucaiana Dilaga (C.C.O.)

17

back side



**H.T.P. HIGH TECH PRODUCTS S.p.A.**  
 24030 Brembate di Sopra (BG) - ITALY  
 Via S. Giovanni, 11 - 24120  
 Tel. +39 035 202251  
 Fax. +39 035 202250  
 WWW.WEBSITE.IT - INFO@HIGHTECH.IT  
 Via S. Giovanni, 11 - 24120  
 Brembate di Sopra - ITALY

**Intenzioni per l'uso - Dispositivo di giunzione a salde per autostrada**

IEC 61075-2-01 serie M12 plastic housing  
IEC 61075-2-01 serie M12 metal housing  
IEC 61075-2-04 serie M6 plastic housing

1/20 Ex e IIC T6 Gb

Prima di effettuare le operazioni succedute, pulire la zona di installazione dalla polvere. In quanto potrebbe verificarsi il rischio di incendio, assicurarsi che il cavo non sia stato verniciato e che non ci siano fonti di corrente nelle vicinanze.

- Verificare le condizioni di impiego in base al modello di dispositivo di giunzione in base all'installazione: V, Max, I, Max, Temp, Max.
- Se necessario, sostituire adeguatamente il cavo ed i conduttori con un giunzione appropriato.
- Assicurarsi che il cavo sia idoneo per l'uso previsto e che il cavo sia stato verniciato ed isolato nel caso da installare.
- Collegare i cavi secondo lo schema elettrico e serrarli nei terminali del cavo con cautela.
- Assicurarsi che i conduttori siano collegati correttamente secondo lo schema di installazione.
- Controllare il dispositivo di giunzione, assicurandosi che il presenziale sia adeguatamente serrato.
- Collegare il dispositivo di giunzione alla fornitura corrente, fissandolo con apposite chiavi e coppie di serraggio.
- Assicurarsi che il cavo sia idoneo per l'uso previsto e che il cavo sia stato verniciato ed isolato nel caso da installare.
- Assicurarsi che il cavo sia idoneo per l'uso previsto e che il cavo sia stato verniciato ed isolato nel caso da installare.
- Assicurarsi che il cavo sia idoneo per l'uso previsto e che il cavo sia stato verniciato ed isolato nel caso da installare.

Il presente dispositivo di giunzione è conforme alle norme applicabili delle Direttive 2014/52/EU e 2014/34/EU (Implementazione alle proprie norme di prodotto).

IEC 61075-2-01 serie M12 plastic housing  
IEC 61075-2-01 serie M12 metal housing  
IEC 61075-2-04 serie M6 plastic housing

1/20 Ex e IIC T6 Gb

Prima di effettuare le operazioni succedute, pulire la zona di installazione dalla polvere. In quanto potrebbe verificarsi il rischio di incendio, assicurarsi che il cavo non sia stato verniciato e che non ci siano fonti di corrente nelle vicinanze.

- Verificare le condizioni di impiego in base al modello di dispositivo di giunzione in base all'installazione: V, Max, I, Max, Temp, Max.
- Se necessario, sostituire adeguatamente il cavo ed i conduttori con un giunzione appropriato.
- Assicurarsi che il cavo sia idoneo per l'uso previsto e che il cavo sia stato verniciato ed isolato nel caso da installare.
- Collegare i cavi secondo lo schema elettrico e serrarli nei terminali del cavo con cautela.
- Assicurarsi che i conduttori siano collegati correttamente secondo lo schema di installazione.
- Controllare il dispositivo di giunzione, assicurandosi che il presenziale sia adeguatamente serrato.
- Collegare il dispositivo di giunzione alla fornitura corrente, fissandolo con apposite chiavi e coppie di serraggio.
- Assicurarsi che il cavo sia idoneo per l'uso previsto e che il cavo sia stato verniciato ed isolato nel caso da installare.
- Assicurarsi che il cavo sia idoneo per l'uso previsto e che il cavo sia stato verniciato ed isolato nel caso da installare.
- Assicurarsi che il cavo sia idoneo per l'uso previsto e che il cavo sia stato verniciato ed isolato nel caso da installare.

Il presente dispositivo di giunzione è conforme alle norme applicabili delle Direttive 2014/52/EU e 2014/34/EU (Implementazione alle proprie norme di prodotto).

TOLLERANZE	DATA	SCALA	PESO
±0.3	26-07-2017	1:1	
UDM	ROBERTO SUGLIANI		
ANGOLO	CONTROLATO		
DESCRIZIONE	M12 FEMALE 180° FIELD ATTACHABLE 8POLES PG11BLACK HOUSING WITH H.T.P. LOGO CONNECTOR MAIN REFERENCE NORM ATEX2014/34/EU	TR90	M12
HTP High Tech Products	H.T.P. HIGH TECH PRODUCTS	12FL12000-A TEX	