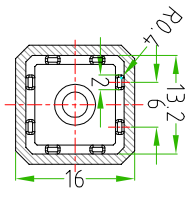
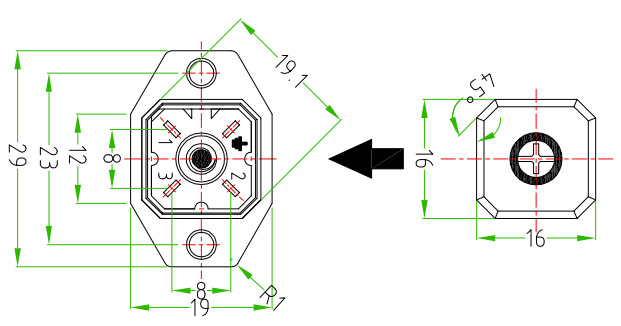


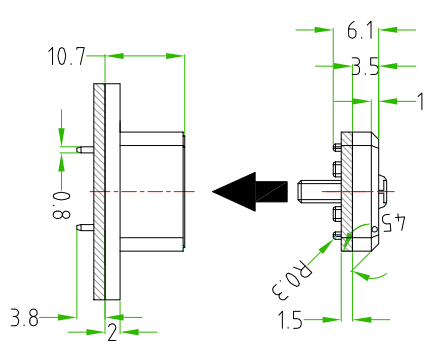
BACK VIEW



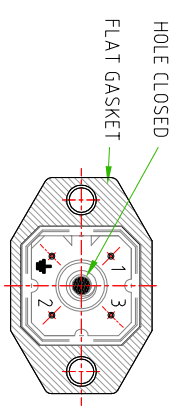
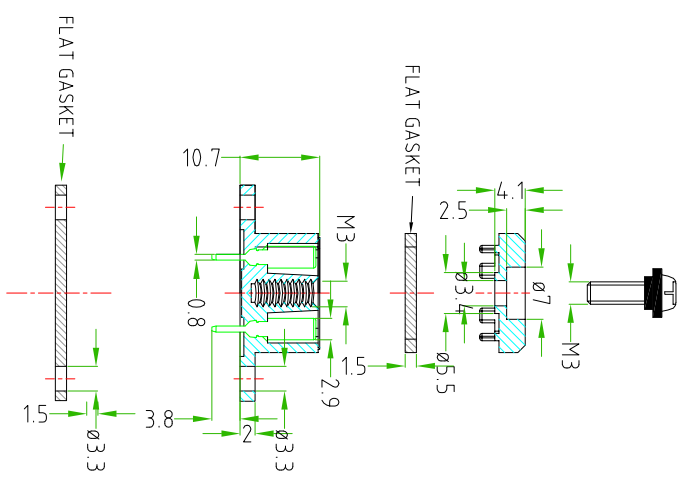
TOP VIEW



LATERAL VIEW



SECTION VIEW



TOLLERANZE		DISSEGNAITORE		DATA		SCALA		DISSEGNO N.	
UDIM	ANGOLO	LORENZO CIMMINO	CONTROLLATO	15.06.2011	1:1				
DESCRIZIONE				INDUSTRIAL BASIS BP4 WITH FLANGE COMPLETE WITH CAP		TPD		BASIS	
CODICE				H.T.P. HIGH TECH PRODUCTS		MATERIALE		BP4N04.000-FASS	